

# KOLEKCE 2026

Hliníkový zahradní nábytek

Design • Komfort • Odolnost

# AURELIO - moderní design pro dokonalý relax na terase

Modulární systém s vysokou odolností proti povětrnostním vlivům



**ALURELAX**.cz  
MILANOZÁŘSKÝ ZAHRADNÍ STAVBY

## POTAHOVÉ MATERIÁLY

- **HUGO** – silnější látka s efektem lnu a bavlny
- **KODURA** – voděodolná tkanina (tenčí, potažená, hladká, pogumovaná)
- **AUSTIN** – pevná strukturovaná látka
- **ZOA** – velurová látka, vhodná pro alergiky, snadná na údržbu, odolná proti oděru

## TECHNICKÉ VLASTNOSTI

- Hliníková konstrukce (RAL 7016)
- Práškově lakováno
- Pevně svařované spoje
- Vysoká odolnost proti povětrnostním vlivům
- Lehká, ale velmi stabilní konstrukce
- Profily 100 × 20 mm (tl. 2 mm)
- Snímatelné potahy (zip)

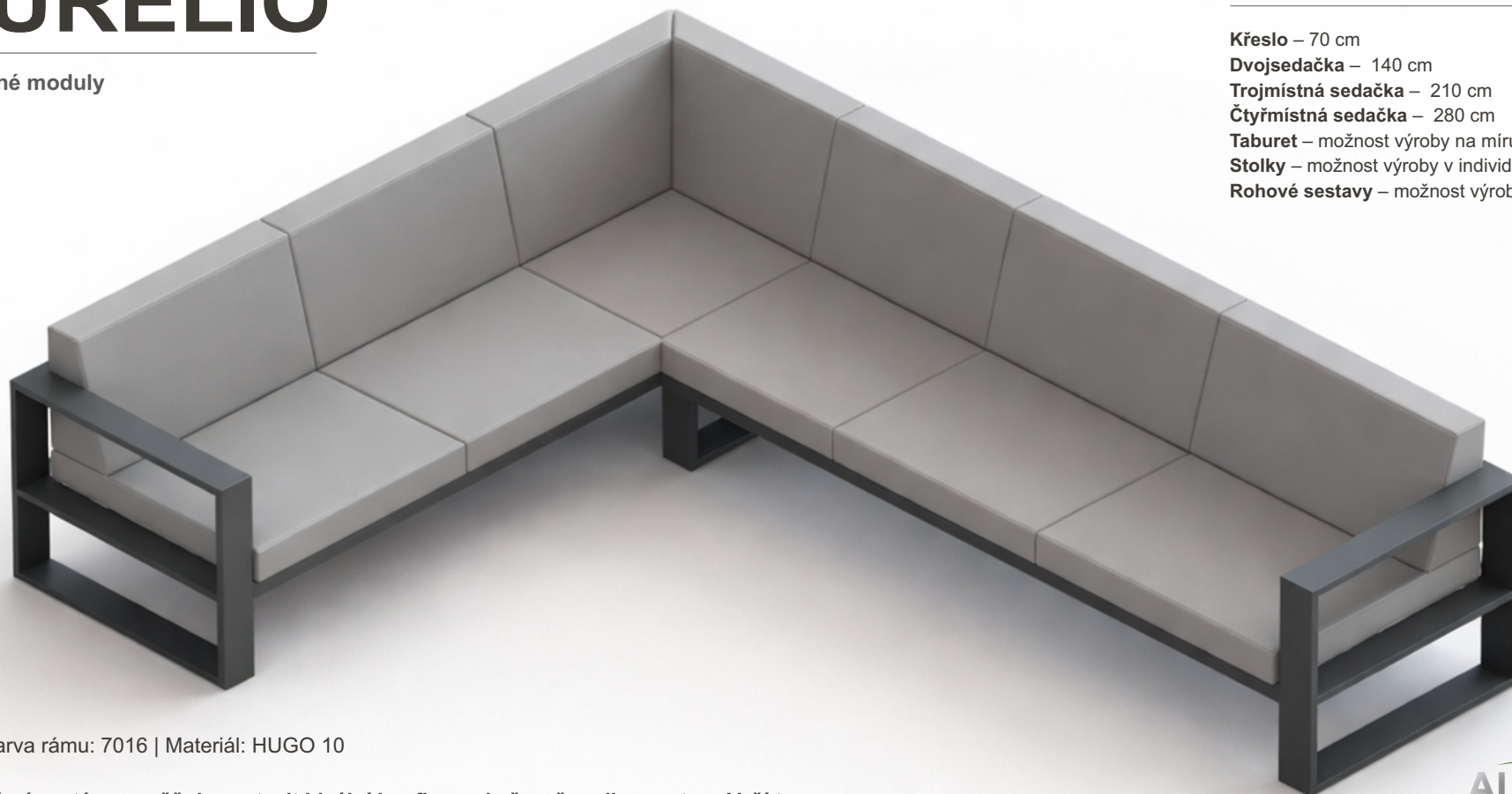
## MATERIÁLY

- Venkovní látka: Kodura
- Vnitřní vrstva: netkaná textilie
- Výplň: pěna vhodná pro exteriér
- Příjemná na dotek, snadná údržba



# AURELIO

Dostupné moduly



## KONFIGURACE SESTAVY

Křeslo – 70 cm

Dvojsedačka – 140 cm


Trojmístná sedačka – 210 cm

Čtyřmístná sedačka – 280 cm

Taburet – možnost výroby na míru

Stolky – možnost výroby v individuálním rozměru

Rohové sestavy – možnost výroby na míru

 Barva rámu: 7016 | Materiál: HUGO 10

Modulární systém umožňuje sestavit ideální konfiguraci přesně podle prostoru Vaší terasy

  
**ALURELAX**.CZ  
— HLINÍKOVÝ ZAHRADNÍ NÁBYTEK —



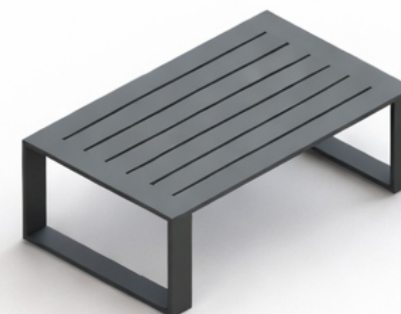
Křeslo



Pohovka 2místná



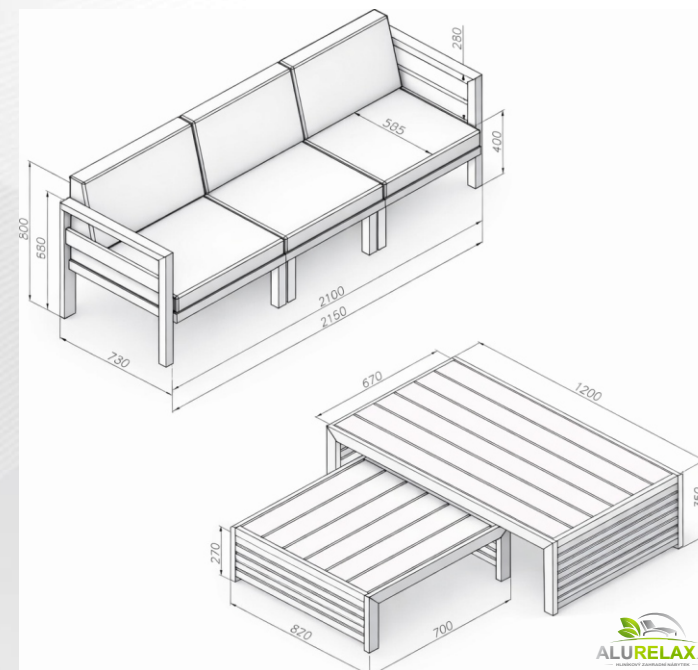
Pohovka 3místná



Stůl

# LAGUNA - stylová hliníková sestava

Nadčasový design pro moderní exteriéry



## POTAHOVÉ MATERIÁLY

- **HUGO** – silnější látka s efektem lnu a bavlny
- **KODURA** – voděodolná tkanina (tenčí, potažená, hladká, pogumovaná)
- **AUSTIN** – pevná strukturovaná látka
- **ZOA** – velurová látka, vhodná pro alergiky, snadná na údržbu, odolná proti oděru

## TECHNICKÉ VLASTNOSTI

- Hliníková konstrukce (RAL 7016)
- Práškově lakováno
- Pevně svařované spoje
- Vysoká odolnost proti povětrnostním vlivům
- Lehká, ale velmi stabilní konstrukce
- Profily 50 × 30 mm (tl. 2 mm)
- Snímatelné potahy (zip)

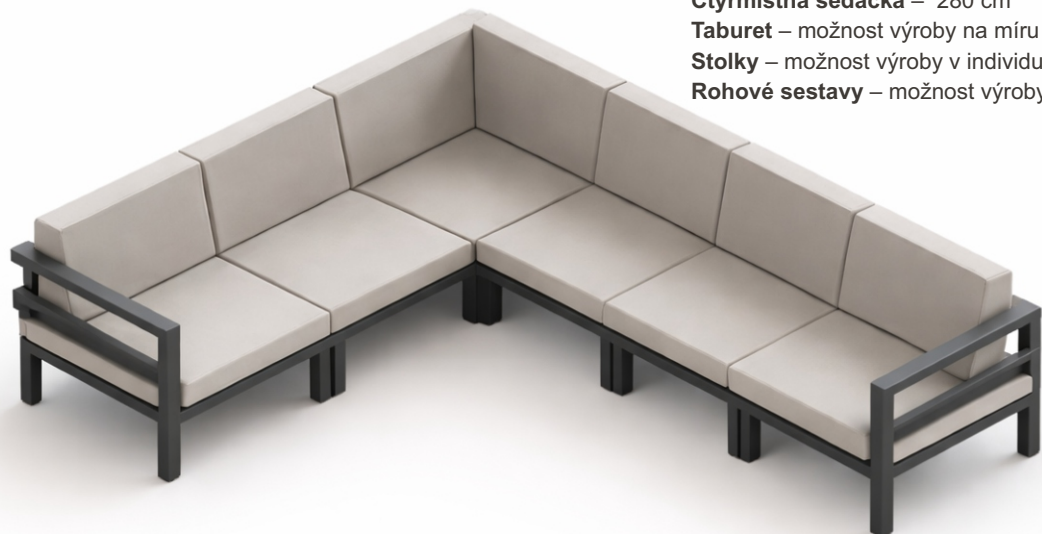
## MATERIÁLY

- Venkovní látka: Kodura
- Vnitřní vrstva: netkaná textilie
- Výplň: pěna vhodná pro exteriér
- Příjemná na dotek, snadná údržba



# LAGUNA

Dostupné moduly



## KONFIGURACE SESTAVY

Křeslo – 70 cm

Dvojsedačka – 140 cm

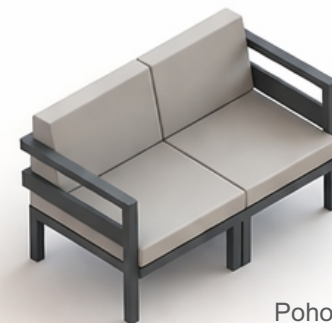
Trojmístná sedačka – 210 cm

Čtyřmístná sedačka – 280 cm

Taburet – možnost výroby na míru

Stolky – možnost výroby v individuálním rozměru

Rohové sestavy – možnost výroby na míru




Pohovka 2místná



Pohovka 3místná



Rohový modul - pravý

 Barva rámu: 7016 | Materiál: HUGO 22

Modulární systém umožňuje sestavit ideální konfiguraci přesně podle prostoru Vaší terasy



Koncový modul - levý



Křeslo



Taburet



Rohová modul



Sada stolů

# IBIZA - moderní hliníková zahradní sestava

Maximální pohodlí pro každodenní relax



## POTAHOVÉ MATERIÁLY

- **HUGO** – silnější látka s efektem lnu a bavlny
- **KODURA** – voděodolná tkanina (tenčí, potažená, hladká, pogumovaná)
- **AUSTIN** – pevná strukturovaná látka
- **ZOA** – velurová látka, vhodná pro alergiky, snadná na údržbu, odolná proti oděru

## TECHNICKÉ VLASTNOSTI

- hliníková konstrukce, práškově lakovaná
- pevná svařovaná konstrukce odolná vůči povětrnostním vlivům
- lehké, pevné a odolné provedení • profily 50 × 20 mm, tloušťka stěny 2 mm
- ergonomicky tvarované opěradlo pro maximální komfort (model IBIZA)
- možnost volby tuhosti opěradla
- snímatelné potahy se zapínáním na zip

## MATERIÁLY

- Venkovní látka: Kodura
- Vnitřní vrstva: netkaná textilie
- Výplň: pěna vhodná pro exteriér
- Příjemná na dotek, snadná údržba



# IBIZA

Dostupné moduly



Pohovka 2místná

## KONFIGURACE SESTAVY

Křeslo – 70 cm

Dvojsedačka – 140 cm

Trojístná sedačka – 210 cm

Čtyřístná sedačka – 280 cm

Tabureť – možnost výroby na míru

Stolky – možnost výroby v individuálním rozměru

Rohové sestavy – možnost výroby na míru



Pohovka 3místná



 Barva rámu: 9003 | Materiál: HUGO 22

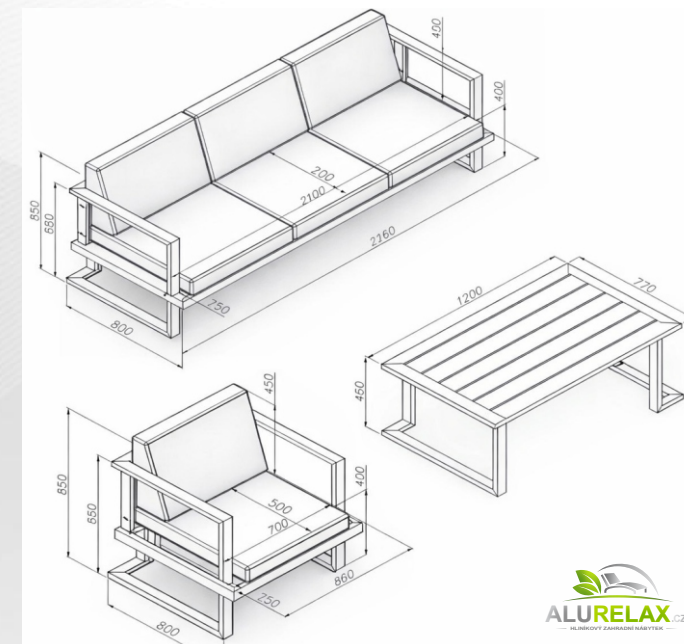
Modulární systém umožňuje sestavit ideální konfiguraci přesně podle prostoru Vaší terasy



Křeslo

# MONACO - stylová hliníková zahradní kolekce

Vytvořte si dokonalé venkovní posezení



## POTAHOVÉ MATERIÁLY

- HUGO – silnější látka s efektem lnu a bavlny
- KODURA – voděodolná tkanina (tenčí, potažená, hladká, pogumovaná)
- AUSTIN – pevná strukturovaná látka
- ZOA – velurová látka, vhodná pro alergiky, snadná na údržbu, odolná proti oděru

## TECHNICKÉ VLASTNOSTI

- hliníková konstrukce, práškově lakovaná
- pevná svařovaná konstrukce odolná vůči povětrnostním vlivům
- lehké, pevné a odolné provedení • profily 50 × 30 mm, tloušťka stěny 2 mm
- ergonomicky tvarované opěradlo pro maximální komfort (model IBIZA)
- možnost volby tuhosti opěradla
- snímatelné potahy se zapínáním na zip

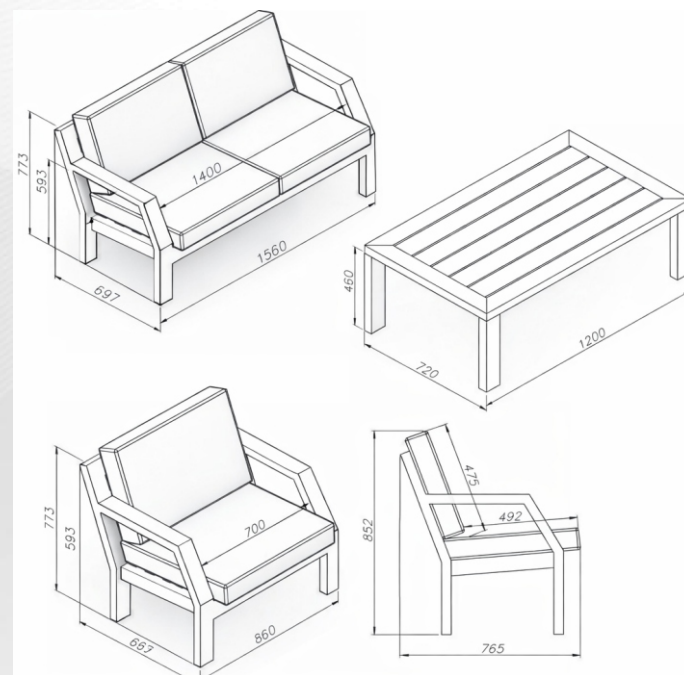
## MATERIÁLY

- Venkovní látka: Kodura
- Vnitřní vrstva: netkaná textilie
- Výplň: pěna vhodná pro exteriér
- Příjemná na dotek, snadná údržba



# SIENA - dokonalý relax ve stylovém hliníkovém provedení

Modulární systém s vysokou odolností pro každodenní použití v exteriéru



## POTAHOVÉ MATERIÁLY

- **HUGO** – silnější látka s efektem lnu a bavlny
- **KODURA** – voděodolná tkanina (tenčí, potažená, hladká, pogumovaná)
- **AUSTIN** – pevná strukturovaná látka
- **ZOA** – velurová látka, vhodná pro alergiky, snadná na údržbu, odolná proti oděru

## TECHNICKÉ VLASTNOSTI

- hliníková konstrukce, práškově lakovaná
- pevná svařovaná konstrukce odolná vůči povětrnostním vlivům
- lehké, pevné a odolné provedení • profily 80 × 40 mm, tloušťka stěny 2 mm
- ergonomicky tvarované opěradlo pro maximální komfort (model IBIZA)
- možnost volby tuhosti opěradla
- sňímatelné potahy se zapínáním na zip

## MATERIÁLY

- Venkovní látka: Kodura
- Vnitřní vrstva: netkaná textilie
- Výplň: pěna vhodná pro exteriér
- Příjemná na dotek, snadná údržba



# MONACO

Dostupné moduly



## KONFIGURACE SESTAVY

Křeslo – 70 cm

Dvojsedačka – 140 cm

Trojmístná sedačka – 210 cm

Čtyřmístná sedačka – 280 cm

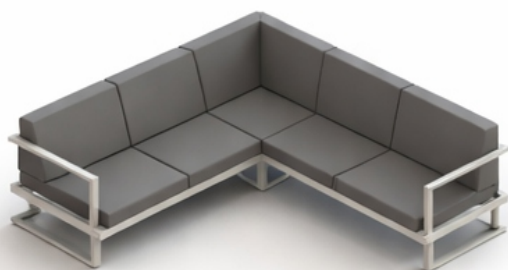
Taburet – možnost výroby na míru

Stolky – možnost výroby v individuálním rozměru

Rohové sestavy – možnost výroby na míru

 Barva rámu: 9003 | Materiál: HUGO 96

Modulární systém umožňuje sestavit ideální konfiguraci přesně podle prostoru Vaší terasy



Rohová souprava



Stůl



Křeslo



Pohovka 3místná

# SIENA

Dostupné moduly



Pohovka 2místná



Pohovka 3místná

## KONFIGURACE SESTAVY

Křeslo – 70 cm

Dvojsedačka – 140 cm

Trojmístná sedačka – 210 cm

Čtyřmístná sedačka – 280 cm


Taburet – možnost výroby na míru

Stolky – možnost výroby v individuálním rozměru

Rohové sestavy – možnost výroby na míru

Stůl



 Barva rámu: 9005 | Materiál: HUGO 100

Modulární systém umožňuje sestavit ideální konfiguraci přesně podle prostoru Vaší terasy

Křeslo



# VERONA

Dostupné moduly



## KONFIGURACE SESTAVY

Křeslo – 70 cm

Dvojsedačka – 140 cm


Trojmístná sedačka – 210 cm

Čtyřmístná sedačka – 280 cm

Taburet – možnost výroby na míru

Stolky – možnost výroby v individuálním rozměru

Rohové sestavy – možnost výroby na míru

 Barva rámu: 9005 | Materiál: HUGO 22

Modulární systém umožňuje sestavit ideální konfiguraci přesně podle prostoru Vaší terasy



Pohovka 3místná



Pohovka 2místná



Stůl



Křeslo

# VERONA

- exkluzivní modulární hliníková sestava pro dokonalý relax

Vytvořte si venkovní posezení přesně podle Vašich představ



**ALURELAX**.cz  
HLINÍKOVÝ ZAHRADNÍ NÁBYTEK

## POTAHOVÉ MATERIÁLY

- **HUGO** – silnější látka s efektem lnu a bavlny
- **KODURA** – voděodolná tkanina (tenčí, potažená, hladká, pogumovaná)
- **AUSTIN** – pevná strukturovaná látka
- **ZOA** – velurová látka, vhodná pro alergiky, snadná na údržbu, odolná proti oděru

## TECHNICKÉ VLASTNOSTI

- hliníková konstrukce, práškově lakovaná
- pevná svařovaná konstrukce odolná vůči povětrnostním vlivům
- lehké, pevné a odolné provedení
- profily 80 × 20 mm, tloušťka stěny 2 mm
- U modelu VERONA je opěradlo ergonomicky tvarované pod úhlem
- Ve srovnání s modelem PARIS je sedák a opěrky rukou zvýšeny o 5 cm pro vyšší komfort
- možnost volby tuhosti opěradla
- snímatelné potahy se zapínáním na zip

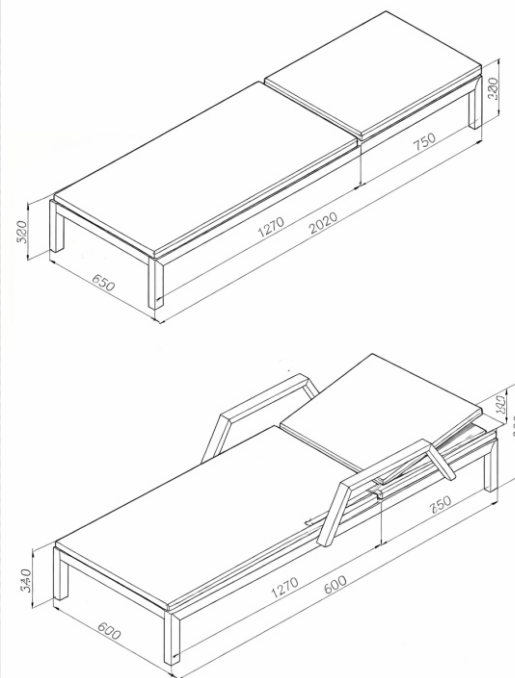


## MATERIÁLY

- Venkovní látka: Kodura
- Vnitřní vrstva: netkaná textilie
- Výplň: pěna vhodná pro exteriér
- Příjemná na dotek, snadná údržba

# Pémiové zahradní lehátko

Robustní hliníková konstrukce, kvalitní polstrování a možnost výběru prémiových látek zaručují komfort i dlouhou životnost



## POTAHOVÉ MATERIÁLY

- **HUGO** – silnější látka s efektem lnu a bavlny
- **KODURA** – voděodolná tkanina (tenčí, potažená, hladká, pogumovaná)
- **AUSTIN** – pevná strukturovaná látka
- **ZOA** – velurová látka, vhodná pro alergiky, snadná na údržbu, odolná proti oděru



## MATERIÁLY

- Venkovní látka: Kodura
- Vnitřní vrstva: netkaná textilie
- Výplň: pěna vhodná pro exteriér
- Příjemná na dotek, snadná údržba

## VLASTNOSTI LEHÁTKA

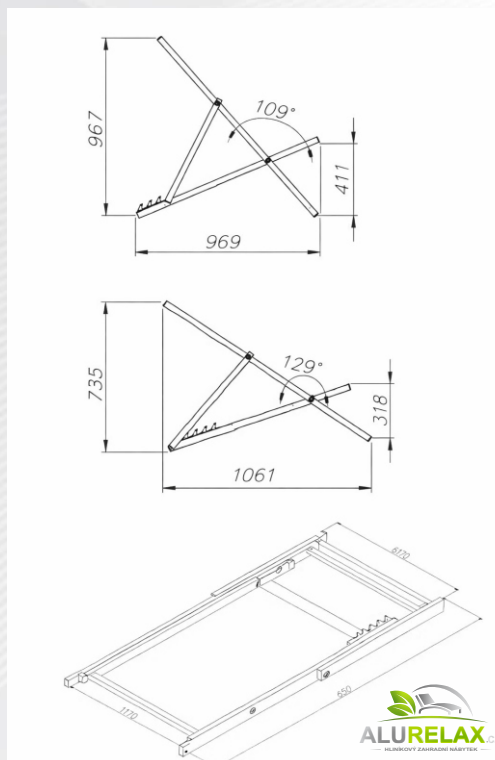
- Stabilní a odolná hliníková konstrukce s práškovou povrchovou úpravou
- 5polohové nastavitelné opěradlo pro individuální nastavení pohodlí
- Komfortní polstrování z 10 cm pěny pro maximální relaxaci
- Ergonomický tvar zajišťuje pohodlí při ležení i sezení
- Polštář se zipem umožňuje snadné sejmутí a údržbu
- Lehká konstrukce pro snadnou manipulaci a přemístění
- Vhodné pro použití na zahradě, terase i u bazénu



 **ALURELAX**  
HLINÍKOVÝ ZAHRADNÍ NÁBYTEK

# Skládací plážové lehátko

Exkluzivní modulární hliníková sestava pro dokonalý relax



Praktické a lehké zahradní lehátko ideální pro relaxaci na zahradě, terase i u vody. Díky skládací konstrukci je snadno přenosné a skladné.

## PLÁŽOVÉ LEHÁTKA

- Pevná a stabilní konstrukce s 5polohovým nastavením opěradla
- Možnost nastavení sklonu pro maximální komfort při odpočinku
- Skládací provedení pro snadné uskladnění a transport
- Odolná tkanina s denimovým vzhledem zajišťuje dlouhou životnost
- Příjemný materiál poskytuje pohodlí při každodenním používání
- Nízká hmotnost umožňuje snadnou manipulaci

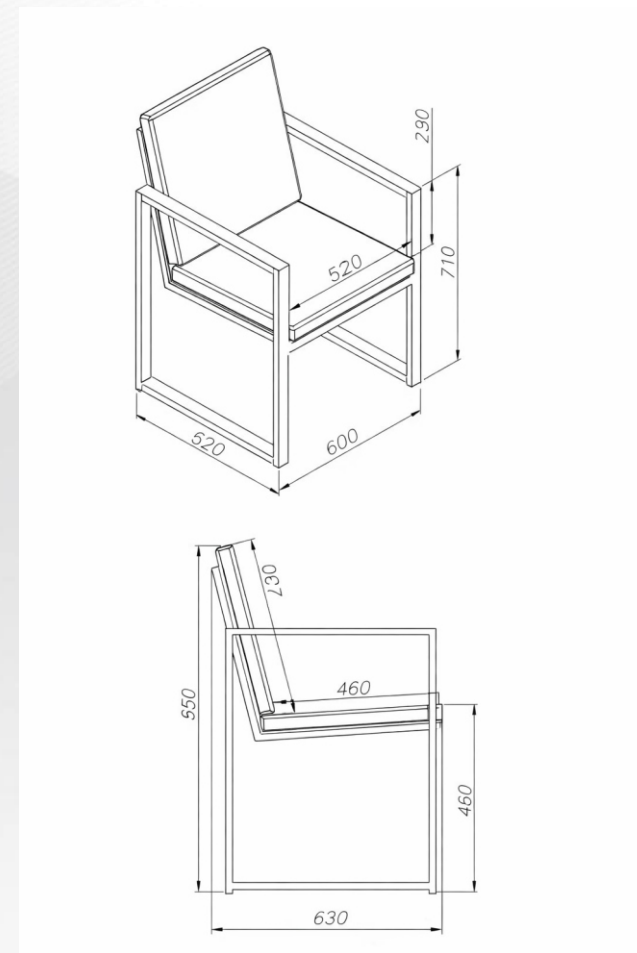


# Křeslo

Kvalitní hliníkové křeslo navržené pro maximální komfort a dlouhou životnost.



Pevné hliníkové křeslo s kvalitním polstrováním a možností volby materiálu. Ideální pro pohodlné posezení na terase i zahradě.



## KŘESLO

- Hliníková konstrukce, svařovaná a práškově lakovaná
- Pevné a stabilní provedení vhodné ke stolu i samostatně
- Profily: 40 × 20 mm, tloušťka stěny 2 mm
- Možnost výběru potahových materiálů
- Polštáře o tloušťce 5 cm (sedák i opěradlo)
- Možnost individuální úpravy tloušťky polstrování dle požadavků



# Designový hliníkový konferenční stůl s kamennou nebo dřevěnou deskou

Tento elegantní konferenční stůl představuje dokonalé spojení moderního designu a funkčnosti. Robustní konstrukce z kvalitního hliníku zajišťuje vysokou pevnost, stabilitu a dlouhou životnost, a to jak v interiéru, tak i ve venkovním prostředí.



Dominantním prvkem je horní kamenná deska s výraznou přírodní strukturou, která dodává stolu luxusní a jedinečný vzhled. Každý kus působí originálně a stává se výrazným prvkem každého prostoru. Minimalistické linie v kombinaci s masivním provedením podtrhují moderní charakter a snadno se kombinují s dalšími prvky zahradního i interiérového nábytku.

## Stůl s deskou

- Hliníková konstrukce s vysokou odolností
- Výběr: kamenná nebo dřevěná deska
- Moderní i přírodní vzhled dle varianty
- Vhodné do interiéru i exteriéru
- Snadná údržba



### STRUKTUROVANÁ TKANINA – HUGO



Šířka užitná: 142 cm +/- 2 cm  
 Gramáž: 355 g/m<sup>2</sup> +/- 5 %  
 Složení: 100% polyester  
 Odolnost proti oděru (test Martindale): 34 000  
 Odolnost proti žmolování (stupeň): 4

### STRUKTUROVANÁ TKANINA – AUSTIN



Šířka užitná: 140 cm +/- 2 cm  
 Gramáž: 380 g/m<sup>2</sup> +/- 5 %  
 Složení: 100% polyester  
 Odolnost proti oděru (test Martindale): 95 000

### STRUKTUROVANÁ TKANINA – ZOA



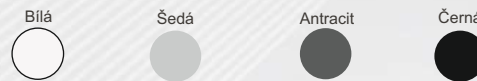
Šířka užitná: 140 cm +/- 2 cm  
 Gramáž: 380 g/m<sup>2</sup> +/- 5 %  
 Složení: 100% polyester  
 Odolnost proti oděru (test Martindale): 50 000  
 Odolnost proti žmolování (stupeň): 4

### STRUKTUROVANÁ TKANINA – KODURA



Šířka užitná: 160 cm +/- 2 cm  
 Gramáž: 380 g/m<sup>2</sup> +/- 5 %  
 Složení: 100% polyester  
 Voděodolná technická PVC tkanina  
 Vysoká odolnost proti oděru

### BARVA RÁMU



Možnost objednání nábytku v jakékoliv barvě rámu z palety RAL

**Jednička  
na trhu ČR**



+420 604 816 528

+420 602 259 981

info@alurelax.cz

alurelax-cz

alurelax-cz

www.alurelax.cz